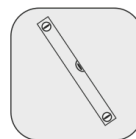


Algemene productinformatie en montagehandleiding

28mm tuinhuisen
44mm blokhutten
44mm chalets
44mm houten garages
68mm chalets



Niets uit deze uitgave mag worden verveelvoudigd, opgeslagen in een geautomatiseerd gegevensbestand en/of openbaar gemaakt in enige vorm of op enige wijze, hetzij elektronisch, mechanisch, door fotokopieën, opnamen of op enige andere manier zonder voorafgaande schriftelijke toestemming van Blokhutwereld B.V.

Belangrijk: eerst lezen

Lees deze handleiding voordat u het pakket uitpakt. Gaat u er even voor zitten en neem er svp de tijd voor. Deze handleiding dient samen met de technische tekeningen en paklijst van uw product te worden gebruikt. Indien er vragen en/of onduidelijkheden zijn kunt u ons bellen op 020-6440618.

Het Blokhutwereld-team

Scheuren, gaten en oneffenheden

Het product dat u gekocht heeft wordt als casco bouw pakket geleverd en is een natuurproduct. Het kan daarom niet uitgesloten worden dat er kleine scheuren, kleine gaten, oneffenheden of verschillen in het patroon van het hout voorkomen. In de fabriek wordt beoordeelt of het desbetreffende stuk hout bruikbaar is en geen gevaren oplevert bij normaal gebruik. Dit is geen kwaliteitsprobleem. Kleine gaten en scheuren (tot ± 1 cm) kunnen opgevuld worden met een elastische 2-componenten houtvuller. Wij raden hiervoor aan *Polyfilla PRO W210* of een dergelijk professioneel product. Houdt u wel rekening met het feit dat een transparante beits niet de kleur van 2-componenten houtvuller volledig dekt.

Krom hout

Het hout ondergaat een droogproces tot $\pm 16-18\%$. Het hout kan hierdoor krom, gebogen of getordeerd raken. Het kan zijn dat een balk op een lengte van enkele meters enkele centimeters krom kan trekken (dit kan ook na het selectieproces in de fabriek gebeuren!). Dit is geen kwaliteitsprobleem, maar een producteigenschap.

Professionele installatie

Het product dient op een juiste wijze en naar de richtlijnen van onze handleiding gemonteerd te worden. Wij kunnen geen garantie geven op het hout en/of onderdelen indien het product niet juist wordt geïnstalleerd en/of gebruikt. Wij kunnen ook zorg dragen voor een professionele installatie: dan weet u zeker dat uw aankoop fantastisch komt te staan!

Garantie

Voor meer productinformatie en garantievooraarden kunt u onze algemene voorwaarden raadplegen die te alle tijde zijn op te vragen op www.blokhutwereld.nl/algemene-voorwaarden.

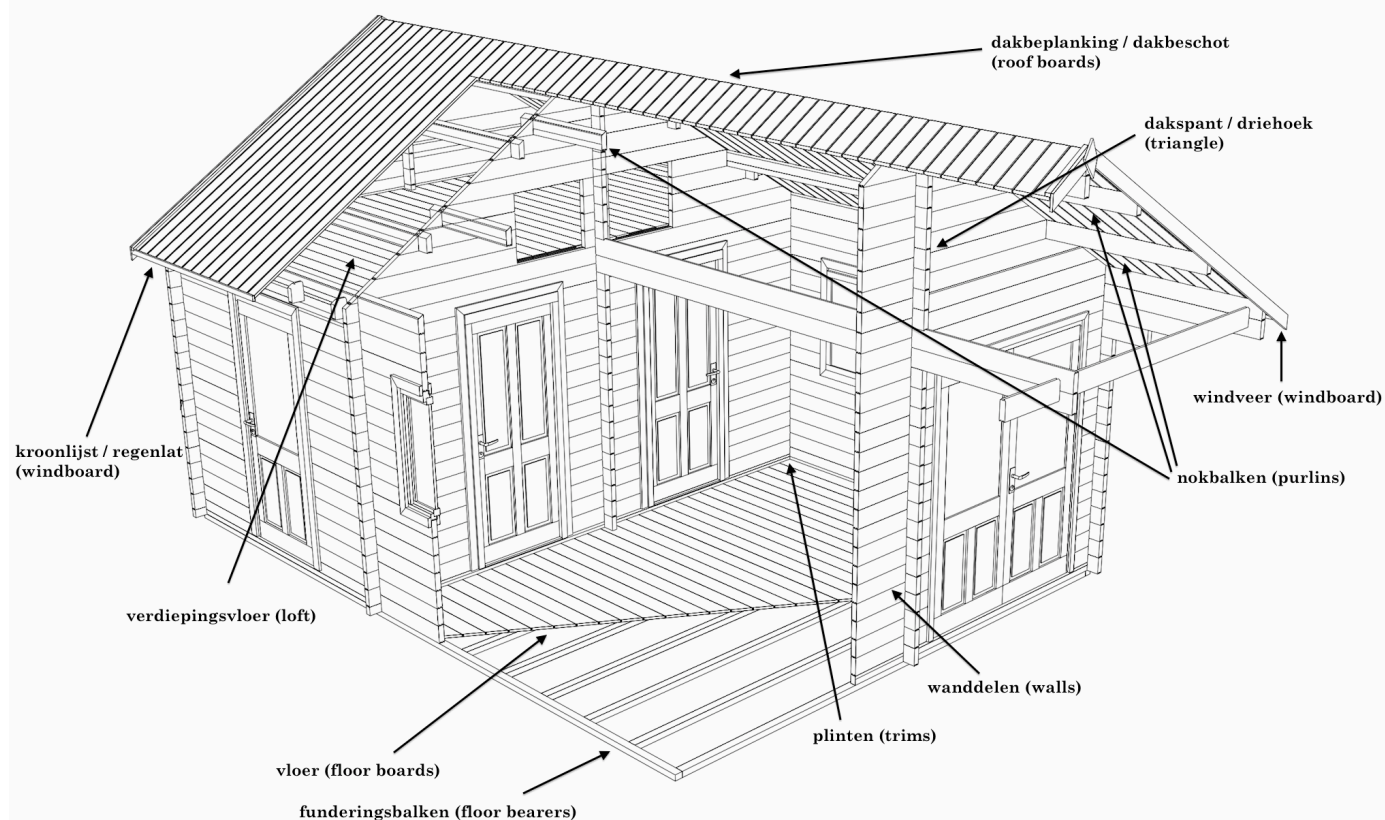
Inhoudsopgave

<i>Belangrijk: eerst lezen</i>	1
<i>Inhoudsopgave</i>	2
1. Vooraf	3
1.1 <i>Behandeling van het hout</i>	
1.2 <i>Benodigd gereedschap</i>	
2. Montagehandleiding	5
2.1 <i>Pakket uitpakken en onderdelen controleren</i>	
2.2 <i>Controleer de ondergrond</i>	
2.3 <i>Leg de funderingsbalken uit</i>	
2.4 <i>Bouw van de wanddelen</i>	
2.5 <i>Deuren en ramen plaatsen</i>	
2.6 <i>Dakspanten (driehoeken) plaatsen en nokbalken</i>	
2.7 <i>Dakbeplanking plaatsen</i>	
2.8a <i>Zadeldak: windveren en kroonlijsten</i>	
2.8b <i>Lessenaarsdak</i>	
2.8c <i>Plat dak: moderne stijl</i>	
2.9 <i>Vloer installeren</i>	
3. Dakbedekking	12
3.1 <i>Dakshingles plaatsen</i>	
3.2 <i>EPDM dakbedekking monteren</i>	
3.3 <i>Metalen dakpanprofielplaten installeren</i>	
4. Isolatie	17
4.1 <i>Vloerisolatie</i>	
4.2 <i>Dakisolatie</i>	
4.3 <i>Wandisolatie</i>	
5. Dakgoot plaatsen	18
5.1 <i>Kunststof dakgoot plaatsen</i>	
5.2 <i>Metalen dakgoot plaatsen</i>	
6. Problemen oplossen	19

1. Vooraf

Deze handleiding is universeel en kan afwijken van het product dat u aangeschaft heeft. U dient dit product in combinatie te gebruiken met de paklijst en tekeningen van uw product. Voor u begint met opbouwen zult u enkele voorbereidingen dienen te treffen. Het is belangrijk deze in acht te nemen.

Hieronder treft u een overzicht aan van de verschillende onderdelen van een blokhut:



1.1 Behandeling van het hout

Het hout is niet chemisch behandeld op de funderingsbalken na (deze zijn aan de groene kleur te herkennen). Indien u uw huis heeft laten impregneren door ons (op welke manier dan ook) heeft het huis een chemische behandeling ondergaan en zal het hout anders gekleurd zijn. Wij raden aan altijd uw blokhut volledig te behandelen met een impregneermiddel tegen schimmel en ongedierte. Daarna dient het hout minimaal aan de buitenkant te worden behandeld met een passende verf of beits. Dit gaat houtrot tegen door het hout af te sluiten van vocht. Ook raden wij aan de binnenkant 1-laag aan te brengen, dit laatste hoeft niet te worden herhaald in de toekomst. Blokhutwereld heeft alle accessoires om uw hout goed te beschermen zodat u het langst kunt genieten van uw investering.

De juiste volgorde

Het is belangrijk dat het hout volledig wordt geïmpregneerd voordat deze wordt geverfd of gebeits. Dit kunt u vooraf doen door alle balken met een kwast rondom te behandelen (of met een verfspuit, dan dient het impregneermiddel vaak wel verdund te worden: vraag hiernaar bij 1 van onze medewerkers). U kunt er ook voor kiezen de wanden tijdens de bouw op de kopse en de onderkant te behandelen. Dan kunt u daarna de binnenwand en de buitenwand behandelen. Hoeveel u nodig heeft is afhankelijk van uw manier van werken en het gebruik van juist gereedschap. Wij leveren standaard een hoeveelheid die gemiddeld genomen genoeg is gebleken uit onze ervaring. Het verven of beitsen van het hout kunt u na de bouw doen in droog weer. Afhankelijk van het product dat u gebruikt dient de temperatuur buiten niet onder de 5 à 10 graden celsius te zijn.

Tip: het voorboren van gaten voorkomt dat u scheuren in uw hout krijgt. Wij raden schroeven aan van minimaal 50mm lang en maximaal 3,5mm (niet meegeleverd).

Tip: controleer al het hout voordat u gaat bouwen en bewaar de handleiding en paklijst goed.

Tip: onderschat het belang van een goede fundering niet! Voordat u gaat bouwen dient de ondergrond stevig en egaal te zijn. Voorbeelden van goede ondergronden zijn: betonnen fundering (betonstorten), betonpalen (max 50-60cm uit elkaar), stenen vloer (hard zand eronder). Indien u niet zeker bent van uw zaak, dan kunt u zich laten adviseren door onze aannemer.

1.2 Benodigd gereedschap

- ladder
- handboormachine
- hamer
- rubber hamer
- rolmaat
- waterpas
- zaag
- schuurpapier
- schroeven 3,5x50mm
- schroeven 4x60mm

Voor 44mm maatwerk producten en 68mm chalets heeft u in sommige gevallen ook de volgende stukken gereedschap nodig:

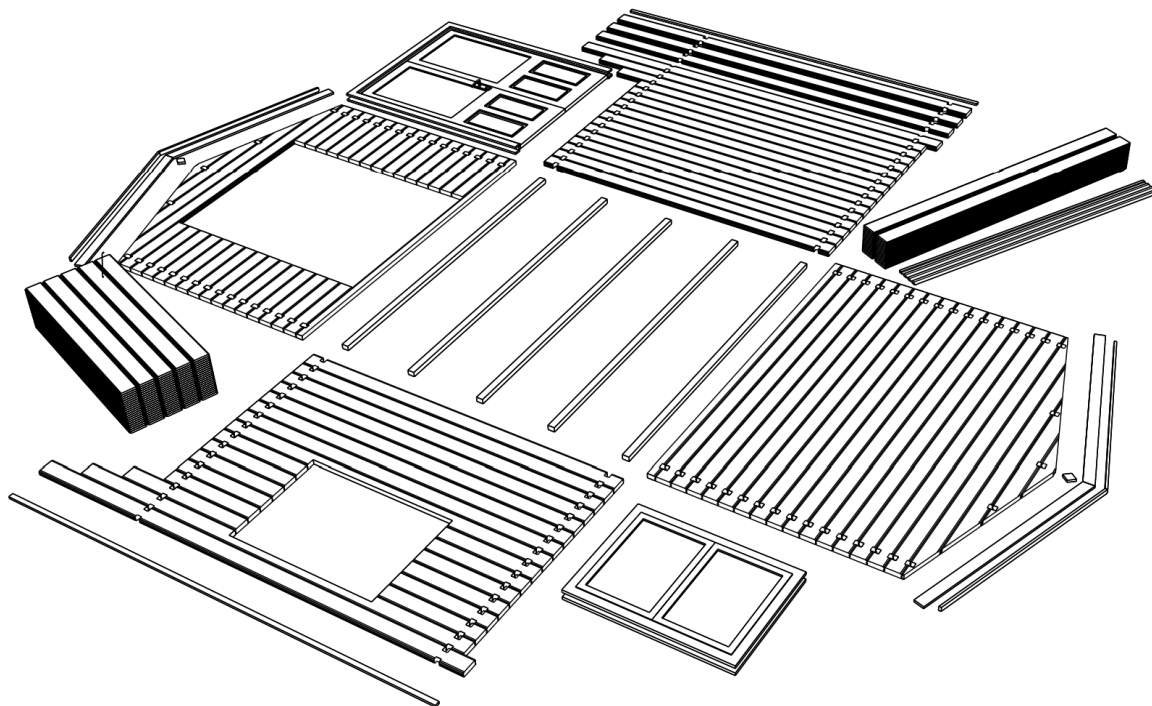
- cirkelzaag
- werktafel
- electische houtschaaf

2. Algemene montagehandleiding

Deze handleiding laat zien hoe u een tuinhuis/blokhut bouwt en er perfect uit laat zien. Bij deze handleiding gaan we ervan uit dat uw aankoop reeds is geïmpregneerd. Wij raden u aan de volgorde aan te houden die in de handleiding wordt gebruikt.

2.1 Pakket uitpakken en onderdelen controleren

Open het pakket en sorteer alle onderdelen aan de hand van de verschillende muren. Leg alle onderdelen van muur A bij muur A en leg alle onderdelen van muur B bij muur B enzovoorts. Let erop dat u de onderdelen niet op natte en vieze ondergrond legt; het is namelijk moeilijk om het hout naderhand schoon te maken. Indien het toch smerig is geworden raden wij aan het hout licht te schuren. Zie onderstaande afbeelding.



2.2 Controleer uw ondergrond

Een van de belangrijkste dingen bij de bouw van een blokhut is de ondergrond. Controleert u dus nogmaals of uw ondergrond goed recht is aan de hand van een **waterpas**. Indien het niet waterpas recht is kunt u eventueel enkele kanten opvullen (vraag hiernaar bij uw bouwmarkt voor de juiste onderdelen).

2.3 Leg de funderingsbalken uit

→ Indien u vloerisolatie heeft, ga nu naar punt 4.1 Vloerisolatie

Niet voor producten zonder vloer en funderingsbalken. De funderingsbalken dienen uitgelegd te worden aan de hand van de tekeningen die u bij uw blokhut heeft ontvangen. **Kijk goed naar de handleiding en let op de hoogte en breedte van de balken.** Deze balken zijn groen, zitten vaak samen in het pakket verpakt en kunnen nog veer en groef aan de onderkant of aan de kopse kant bevatten. Indien gewenst kunnen deze funderingsbalken aan de ondergrond worden verankerd, maar lees eerst punt 2.4 (materiaal niet meegeleverd).

Tip: wij raden aan om tussen de funderingsbalken en de blokhut een compleet plastic membraan aan te brengen (niet meegeleverd). Deze komt tussen de funderingsbalken en wanddelen (en later ook vloer). Dit verlengt de levensduur van uw vloer aanzienlijk. Ook raden wij aan uw geïmpregneerde funderingsbalken niet koud op het beton te zetten.

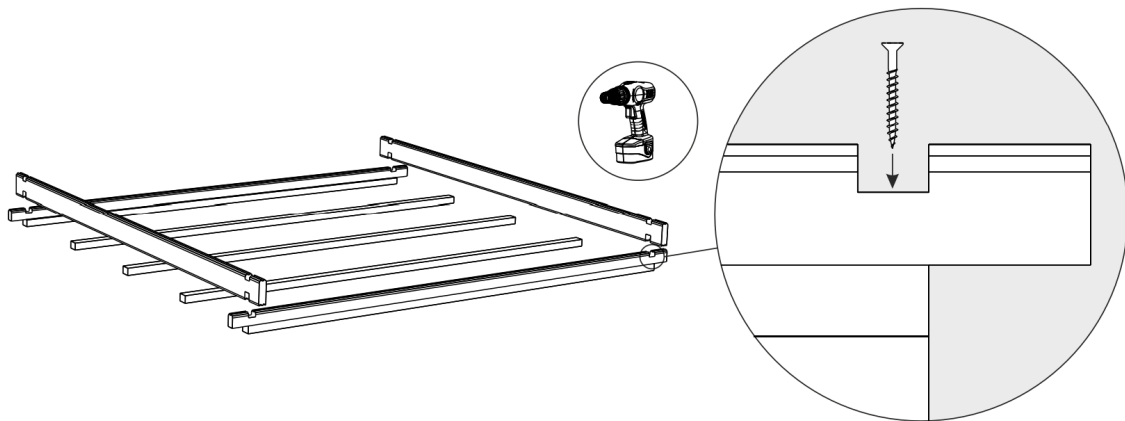
→ Optioneel: hardhouten funderingsbalken

Indien u hardhouten funderingsbalken bij uw bestelling heeft, dan dienen deze op maat te worden gezaagd. U kunt de geïmpregneerde funderingsbalken vervangen óf u plaatst de funderingsbalken alleen onder de wanddelen: in dit geval moeten de geïmpregneerde funderingsbalken worden aangepast en plaatst u deze in uw tuinhuis, blokhut of chalet.

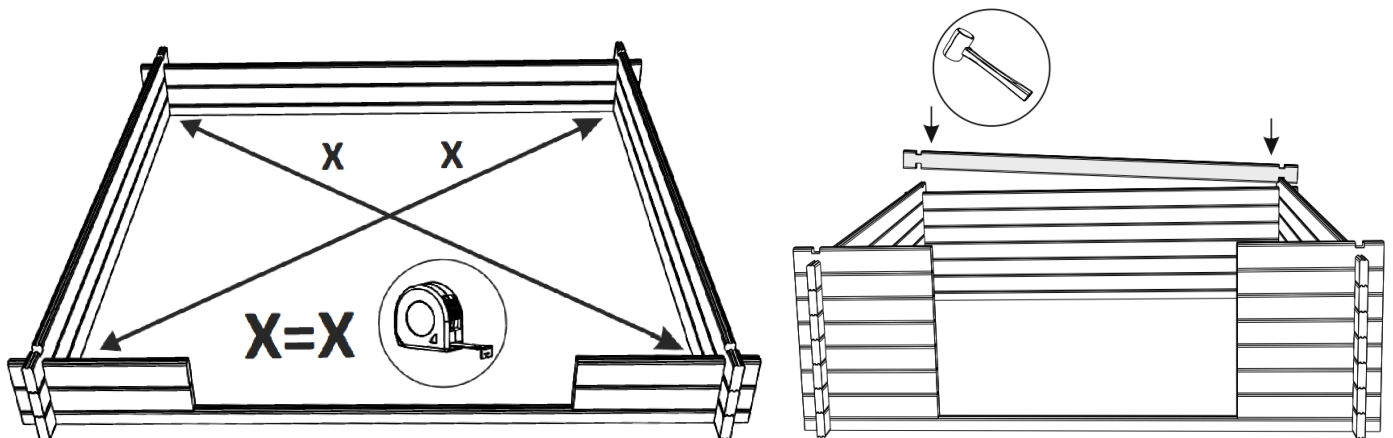
✘ *Let op dat in **geen** geval de funderingsbalken aan de buitenkant uitsteken: anders heeft u kans op plasvorming op uw hout.*

2.4 De bouw van de wanddelen

De wanden van de blokhut worden gebouwd door laag na laag opelkaar te stapelen. Op de tekeningen van uw blokhut en paklijst staat precies waar iedere balk geplaatst dient te worden. De eerste laag komt op de geïmpregneerde funderingsbalken. Let op: alle balken worden geplaatst met de veer (tong) naar boven en groef naar onder. U kunt de eerste rij balken aan de funderingsbalken schroeven.



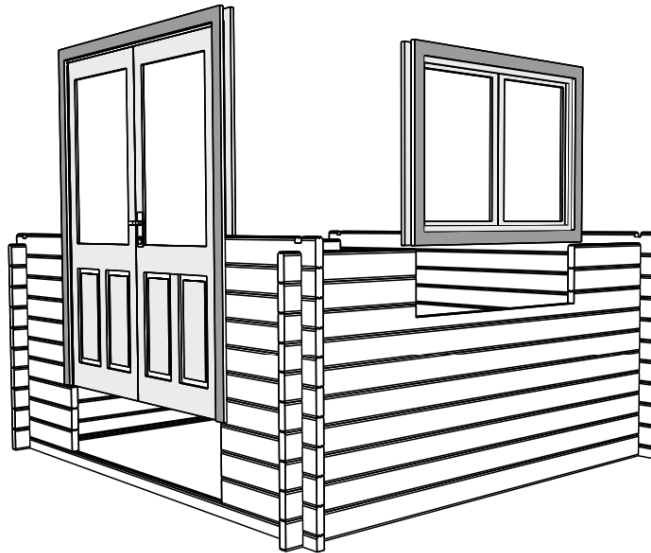
Tip: meet de diagonale lengtes: van hoek tot hoek. Deze dienen exact even lang te zijn. Dan staat de eerste rij balken goed.



Vervolgens kunnen de volgende wanddelen worden geplaatst. Sla de balken goed aan met een rubber hamer.

2.5 Deuren en ramen plaatsen

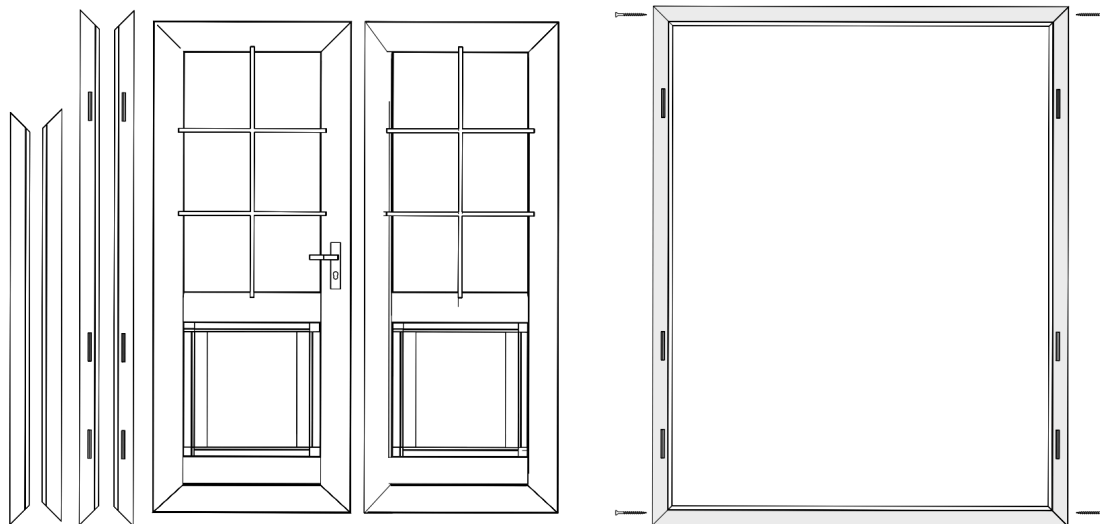
Na 5-6 balkhoogtes kunnen de deuren in de wanden worden geschoven. De ramen kunnen na 3-4 balkhoogtes geplaatst worden. Het gaat een stuk makkelijker indien u van tevoren de deuren loshaalt van de kozijnen. Dan kan de deur naderhand op de scharnieren (paumelles) worden gehangen. Indien uw blokhut meerdere deuren heeft, let er dan op dat u de deuren in sets bij elkaar houdt. Anders kan het voorkomen dat de scharnieren (paumelles) niet precies passen.



Tip: met een inbus-sleutel kan bij de paumelles de deur hoger/lager en van links en naar rechts worden geschoven.

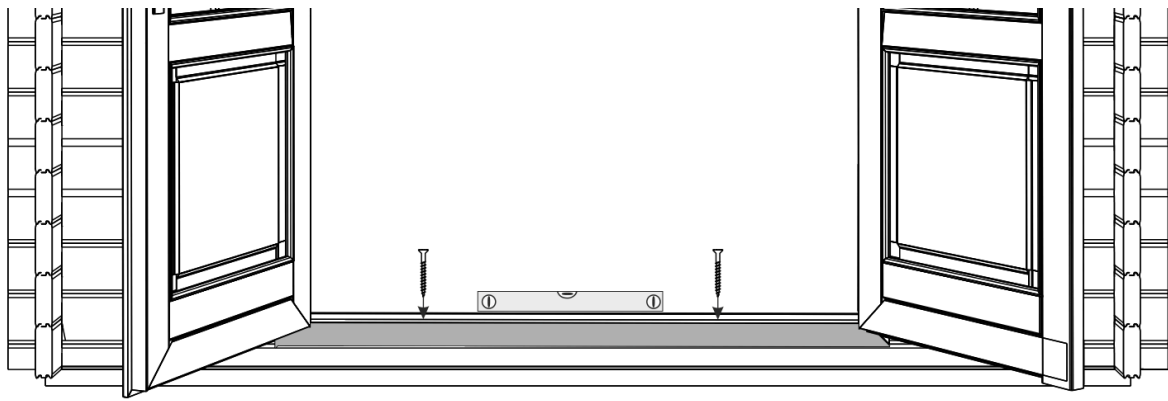
Tip: de deur kan het beste na enkele weken nogmaals worden afgesteld. Na enkele weken zal de blokhut gevormd zijn door het weer en de omgeving.

Tip: bij dubbele deuren moet het kozijn ter plaatse worden geïnstalleerd. Schroef hierbij met 4 schroeven (elke hoek 1) de kozijnen vast. Zie volgende afbeelding.



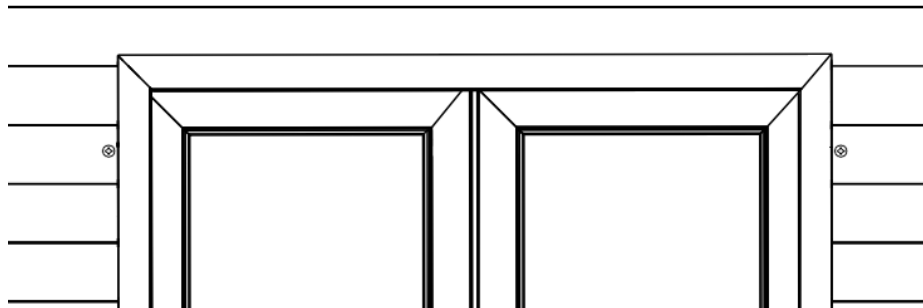
→ Achteraf ramen/deuren plaatsen: het is mogelijk om achteraf een raam of een deur te plaatsen. U dient dan het kozijn los te schroeven en het raam of de deur in de opening te plaatsen. Daarna schroeft u het kozijn weer vast aan het binnenframe.

Zodra het huis is gebouwd en u heeft de deuren in de kozijnen geplaatst kunt u het kozijn vastschroeven in de onderste balk. Gebruik hierbij een waterpas. Zie volgende afbeelding.



✘ *Let op! Schroef in geen geval het kozijn vast aan de wanddelen (zijanten). In verband met het werken van het hout dient het kozijn te kunnen "schuiven" in de wanddelen van uw huis. Anders kunnen er kieren ontstaan tussen de balklagen.*

TIP: In de binnenzijde van uw blokhut: plaats bij de deuren (niet ramen) 2 schroeven aan weerskanten boven, die 2cm uitsteken en vastklemmen tegen het kozijn. Gebruik wederom een waterpas en zorg dat de deuren goed sluiten. Hierdoor blijft de deur goed in positie zitten en kunnen de wanden van de blokhut nog wel werken. Omdat u de kozijnen niet aan de wanden mag vastschroeven is dit een mooie oplossing. Zie onderstaande afbeelding.

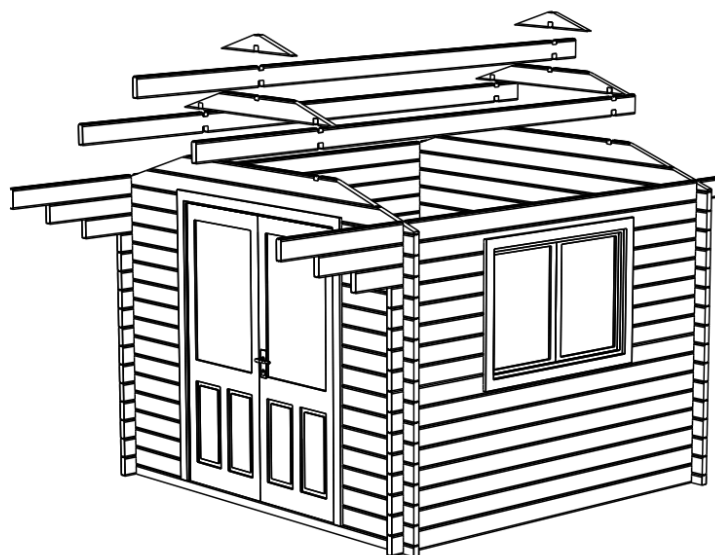


✘ *Let op! De ramen en deuren worden die geleverd worden zullen onder normale omstandigheden water buiten de blokhut houden. Echter kan het in enkele gevallen nodig zijn om een flexibele pur aan te brengen tussen het frame van het raam/deur en de wand. Tevens worden de ramen casco geleverd en zijn deze nog niet afgekit.*

✘ *Let op! De ramen en deuren dienen aan de buitenkant minimaal drie keer en aan de binnenkant minimaal één keer met verfbeits te worden worden behandeld.*

2.6 Dakspanten (driehoeken) plaatsen en nokbalken

Zodra de wanden opgebouwd zijn kunnen de dakspanten geplaatst worden. Let op de uiteindes van de dakspanten, deze zijn vaak dun en gevoelig. Mocht het afbreken is dit geen probleem, dan kunt u deze lijmen of voorzichtig met een schroef weer vastboren. In veel gevallen zijn deze driehoeken uit een stuk, maar het kan ook voorkomen dat ze in onderdelen komen. Dit verschilt per huis en per type dak. Als de driehoeken in onderdelen komen is het van groot belang dat van te voren de juiste delen bijelkaar gezocht worden en vast worden geschroefd. De driehoeken kunnen gelabeld zijn als: A, B of C etc. Wissel geen onderdelen van driehoek en A met B etc. Schroef de nokbalken vast in de dakspanten.



Tip: het kan soms voorkomen dat de nokbalken te diep in de opening van de driehoek vallen. Dan kunt u de opening opvullen met hout of een ander materiaal zodat de nokbalk perfect aansluit met de helling van het dak.

Tip: het kan soms voorkomen dat nokbalken boven de wanden iets uitsteken. Dit kan komen omdat er kleine verschillen zijn ontstaan tijdens de bouw of omdat het huis niet volledig recht staat. Controleer of alle balken goed aansluiten en probeer met een stuk hout en rubber hamer de balken aan te laten sluiten. Mocht dit niet het gewenste resultaat opleveren dan kunt u met een houtschaaf de balk bijshaven totdat deze perfect aansluit.

2.7 Dakbeplanking plaatsen

De dakplanken (vaak 16mm of 19mm beplanking) kunnen worden bevestigd met schroeven (niet meegeleverd). Wij raden aan om van voren naar achteren te werken. In sommige gevallen bestaat de dakbeplanking uit meerdere lengtes, maar in de meeste gevallen zijn de planken in 1 lengte. Plaats de schroeven vast in de nokbalken van het huis en zorg ervoor dat de planken aan de onderkant (afwatering) in 1 nette rij staan. Oneffenheden in de nok worden met de dakbedekking weggewerkt. Indien de onderkant van het dak niet in 1 nette rij is gezet kunt u met een cirkelzaag langs het einde van het dak gaan.

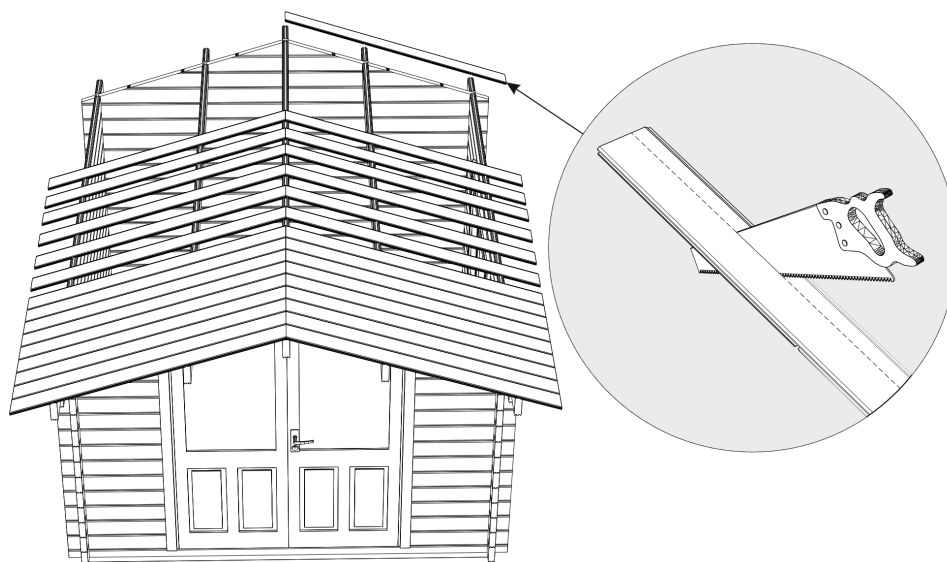
TIP: span een koord over de lengte van het huis en schuif de de dakbeplanking daar tegenaan: zo komen de dakplanken keurig in een rij te staan. Zie onderstaande afbeeldingen.



✘ *De dakpanken dienen vanaf een stevige en stabiele ladder te worden geïnstalleerd. Bij huizen met een luifel dient er extra opgepast te worden. Ga in **geen** geval op het uiteinde van de luifel zitten, omdat u met een hefboomeffect naar beneden kunt vallen.*

✘ *Loop niet over het dak. Het dak is stevig genoeg om de dakbedekking, metalen dakpanplaten en sneeuw te houden, maar is niet bedoeld om over te lopen.*

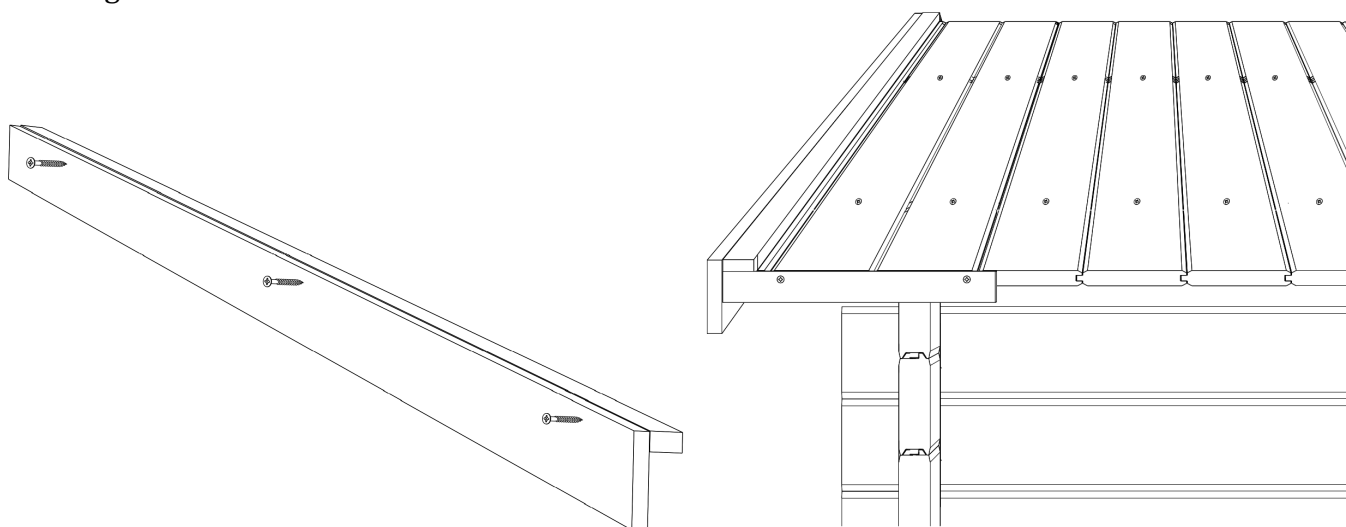
De laatste rij dakbeplanking moet tot de lengte van de nokbalken worden afgezaagd.



2.8a Zadeldak: windveren en kroonlijsten

→ indien u dakshingles gaat monteren ga eerst naar 3.1 Dakshingles plaatsen

Zet de kroonlijsten aan het uiteinde van het dak met schroeven vast (voorboren is hier zeer belangrijk!). Zaag de uiteindes van de windveren in de hoek van het dak van het huis. Prepareer de windveren verder door de 2 delen vast te zetten alvorens ze op het dak te plaatsen. Zie onderstaande afbeeldingen.



2.8b Lessenaarsdak: windveren en kroonlijsten

Het plaatsen van de windveren en kroonlijsten is niet anders dan bij het zadeldak. Het kan zijn dat u de uiteindes van de planken in verstek (schuin afzagen) moet zagen.

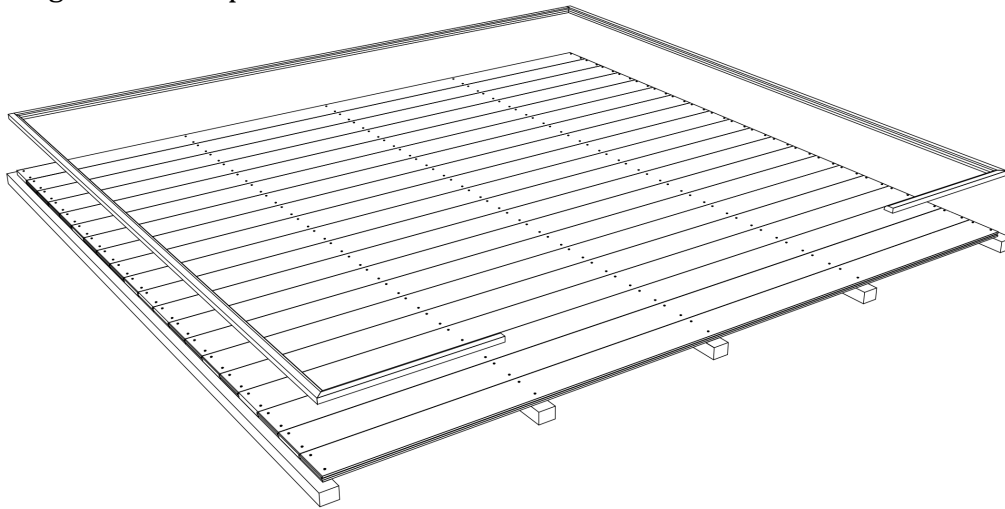
2.8c Plat dak: moderne stijl

De kroonlijst wordt net zoals bij het zadeldak en lessenaarsdak geplaatst. De windveren bestaan hier echter uit meerdere lagen en dienen vooraf te worden gemonteerd. Veelal bestaan deze uit 2 of 3 lagen die met latten aan de achterkant worden bevestigd. Daarna kunnen deze per kant worden vastgezet in de nokbalken van het huis. Bij de boven en onderkant van het huis moeten deze met metalen haken worden bevestigd (niet meegeleverd).

2.9 Vloer plaatsen

→ niet voor houten garages en blokhutten zonder houten vloer

De vloer kan bestaan uit planken van 19mm of 28mm houtdikte. Op de bouwtekening staat hoe deze vloerplanken gelegd dienen te worden. De vloerplanken kunnen gespijkerd worden, maar wij raden aan de vloerplanken te schroeven. De vloerbalken worden op de funderingsbalken geschroefd waarna de vloer wordt afgewerkt met plinten.



TIP: leg tussen de funderingsbalken en de vloer een dampdoorlatende folie of een laag plastic. Uw blokhut zit in plastic verpakt. U kunt dit plastic ook gebruiken. Na het plaatsen van de vloer kunt u in randen het plastic wegsnijden en de plinten plaatsen. Hiermee verlengt u de levensduur van uw vloer aanzienlijk.

3. Dakbedekking

→ Indien u dakisolatie heeft, ga nu naar punt 4.2 Dakisolatie

Blokhutwereld levert verschillende soorten dakbedekkingen voor verschillende type daken. U kunt eventueel ook voor een eigen soort dakbedekking kiezen, maar dan dient u er wel rekening mee te houden dat u het dak of de nokbalken eventueel moet verstevigen. Dit zou misschien zo kunnen zijn met dakpannen. Wij raden aan eerst dit complete hoofdstuk te lezen alvorens u begint met de montage van het product.

✘ Plaats eerst de dakgoten voordat u de dakbedekking gaat plaatsen.

3.1 Dakshingles plaatsen

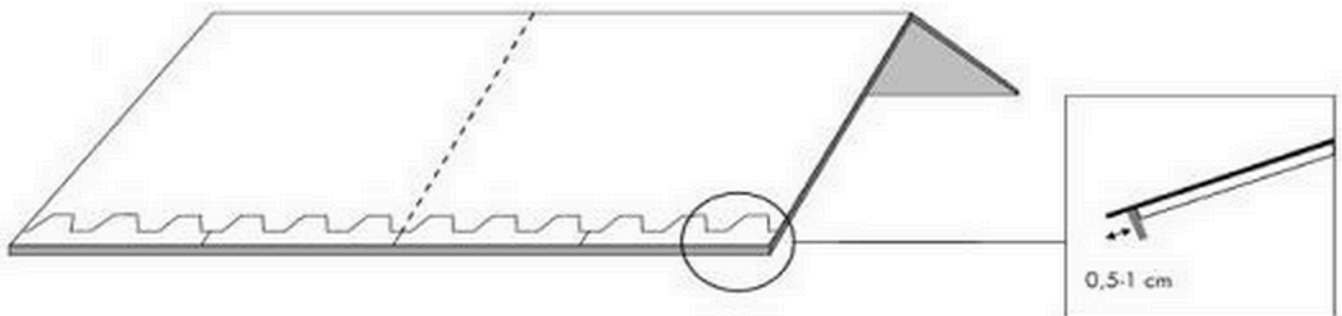
De dakshingles die wij leveren hebben een plakrand, maar dienen ook met asfaltnagels van maximaal 20mm (niet inbegrepen) worden bevestigd. Indien de dakshingles worden geplaatst bij een temperatuur van lager dan 10 graden Celsius dan raden wij u aan om ze te plakken met een Shinglestick. De dakshingles hebben zon en een hogere temperatuur nodig om goed vast te plakken.

Het is van belang dat u de windveren nog niet heeft gemonteerd aan de kopse- en achterkant van het huis, maar wel de kroonlijst aan de uiteindes onderaan het dak.

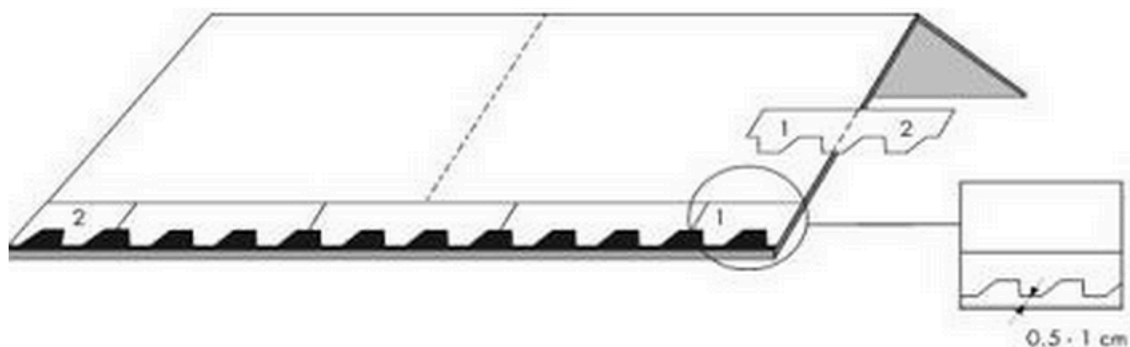
Extra benodigdheden:

- asfaltnagels maximaal 20mm (niet inbegrepen) of nietpistool met nietjes,
- haakmes of zware metaalschaar

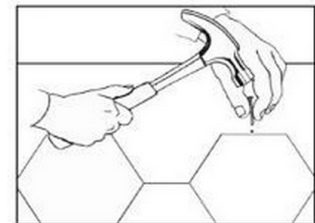
De dakshingles worden van onder naar boven gelegd en de eerste rij dakshingles komt op de kop. De dakshingles dienen 0,5 cm tot 1,0 cm over de rand te steken. Verwijder altijd de vliesjes zodat de plakrand zichtbaar wordt. Plaats in elke dakshingle 3 asfaltagels. Snij de dakshingles bij de rand van het dak af. Bewaar deze stukken, die kunt u nog gebruiken voor de nok van het dak.



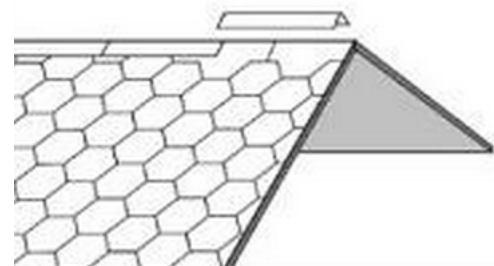
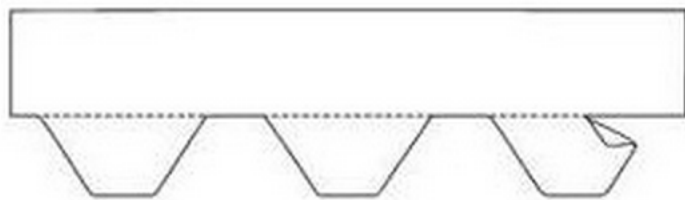
Vervolgens worden de dakshingles geplaatst. Begin 0,5 cm tot 1,0 cm van de onderkant en snij aan de zijkanten de dakshingles af. Zie onderstaande afbeelding.



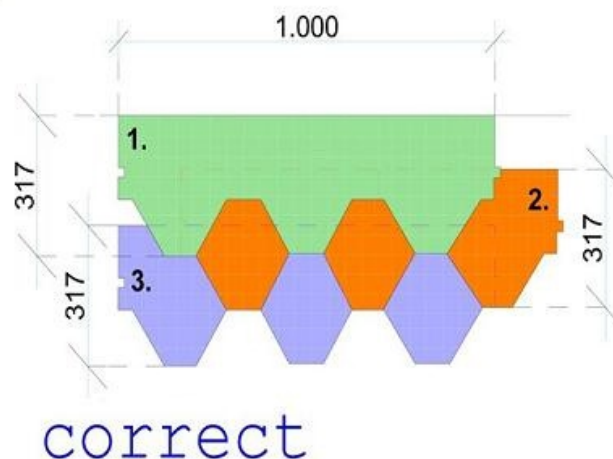
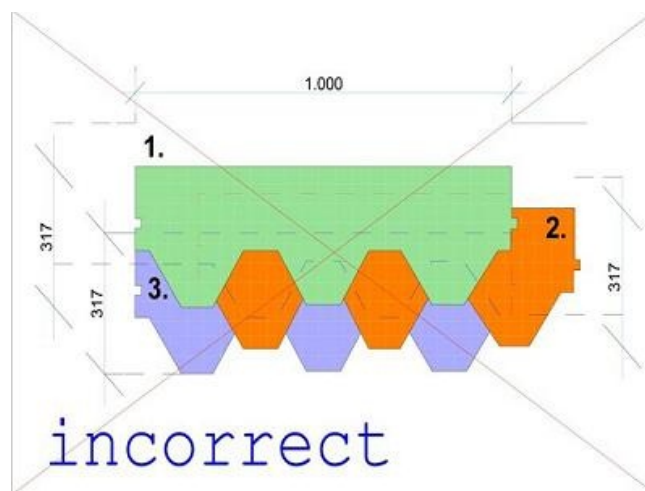
- ✘ Let op dat u de asfaltnagels spijkert op de positie die door de volgende laag dakshingles weer bedekt wordt. Wij raden aan de asfaltnagel 2 cm hoger te plaatsen dan op de afbeelding hier rechts wordt weergegeven.



Plaats de rest van de shingles en zorg er elke voor dat u bij de zijkanten de shingles netjes afsnijdt met het haakmes of metaalschaar. Als u bij de nok van het huis bent aangekomen kunt u de nok op verschillende manieren afwerken. U kunt een metalen nokstuk plaatsen (niet meegeleverd), maar gebruikelijker is om de dakshingles zelf te gebruiken. U kunt de dakshingle snijden zoals hieronder staat afgebeeld of u snijdt de dakshingle in 3 stukken en u plaatst de stukken overelkaar op de nok van het dak.



- ✘ Let op dat u de dakshingles correct over elkaar legt. Zie de afbeelding hieronder.



3.2 EPDM dakbedekking plaatsen

Hier hebben wij momenteel een losse handleiding voor. Vraag ernaar bij een van onze medewerkers. Wij hebben instructievideo's van onze leverancier.

3.3 Metalen dakpanprofielplaten

De metalen dakpanplaten worden op maat in lengte geleverd (tot 6m), maar in veel gevallen zal er per dakzijde aan de zijkanten moeten worden geknipt. Gebruik hiervoor een metaalschaar.

TIP: plaats de windveren van uw huis voordat u de dakpanplaten gaat plaatsen.

TIP: plaats een dampdoorlatende folie tussen de dakplanken en de dakpanplaten, dit vermindert de vorming van condensering.

Een set dakpanprofielplaten bestaat uit de volgende onderdelen:



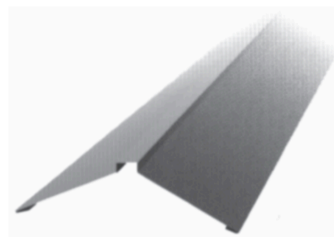
dakpanplaten per 112cm (werkende breedte)



doos speciale schroeven met rubber (gebruik alleen deze schroeven)



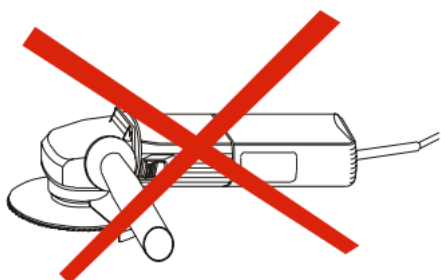
windveren per 2m



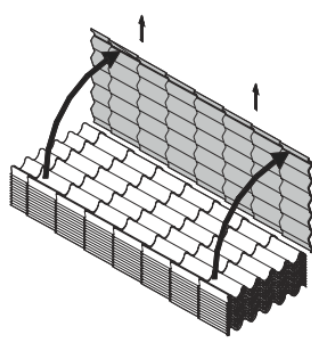
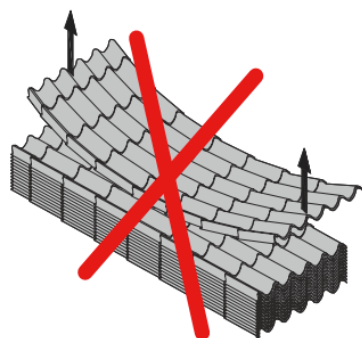
nokstukken per 2m

Benodigdheden:

- metaalschaar
- boormachine met schroefboorhouder voor ringsleutel 8mm



✘ Let op: gebruik in **geen** geval een automatische slijptol. Gebruik altijd een metaalschaar bij het bijknippen.

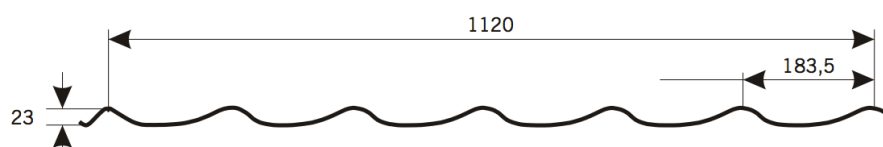


✘ Let op: pak de dakpanplaten op de juiste manier van de stapel om beschadigingen te voorkomen.



De dakpanplaten hebben een werkende breedte van 112cm.

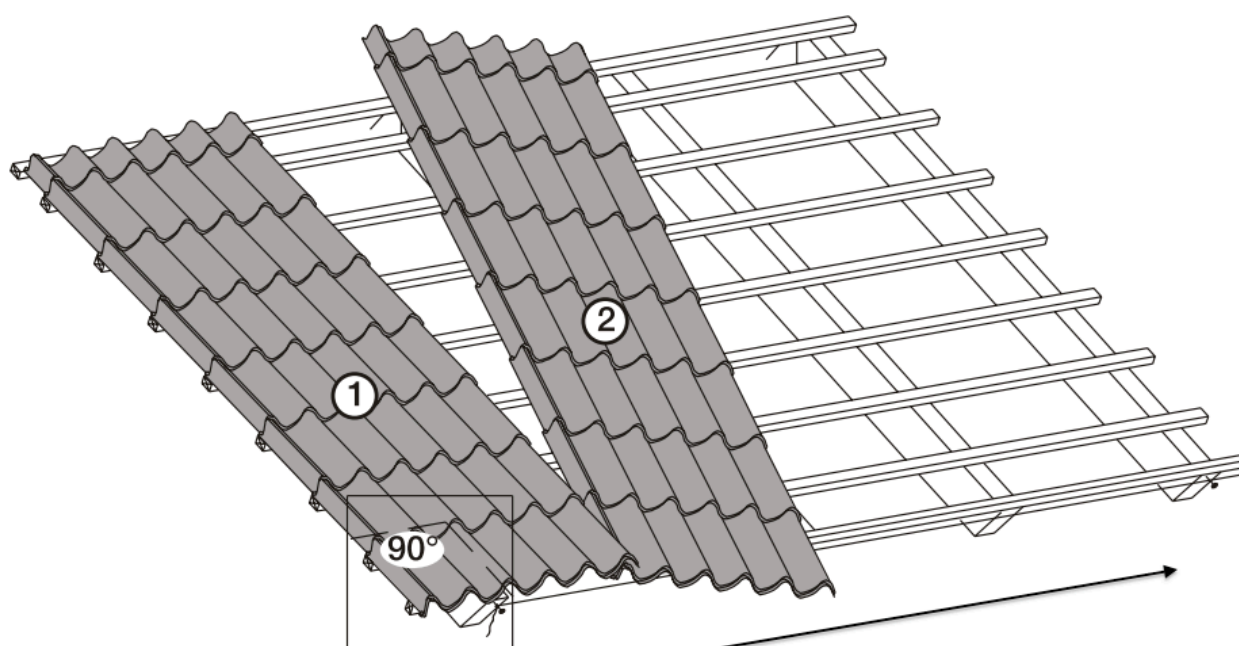
De meegeleverde metalen windveren hebben een overstek van ongeveer 12cm. Dus u heeft enkele centimeters speling bij het plaatsen van de dakpanplaten.



De laatste dakpanplaat in de serie dient in veel gevallen geknipt te worden. Gebruik hiervoor een metaalschaar en in **geen** geval een slijptol.

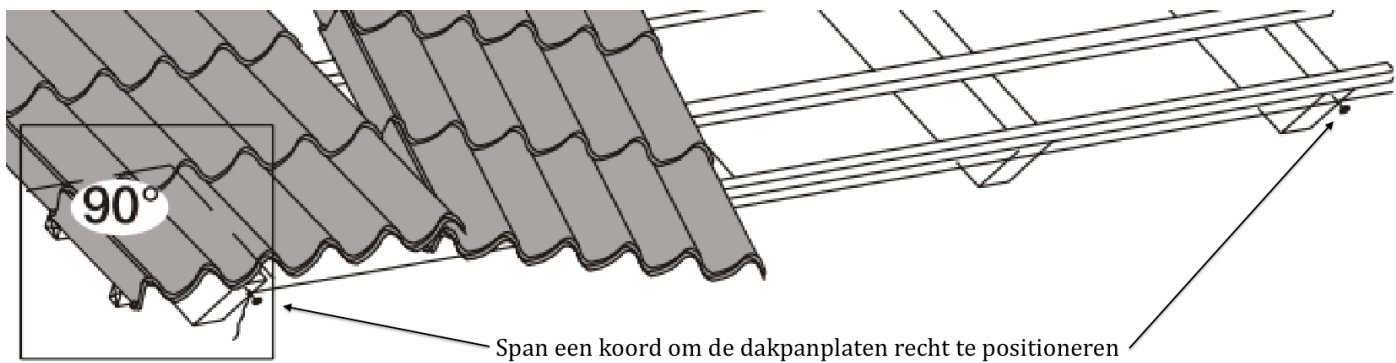
Rekenvoorbeeld:

Stel uw dak is 400cm breed. In dit geval heeft u 3 onaangepaste platen nodig: samen 336cm. Dan houdt u $400\text{cm} - 336\text{cm} = 64\text{cm}$ over. Wij raden aan de laatste plaat $\pm 5\text{ cm}$ minder breed te knippen (windveren hebben een overstek). De laatste plaat wordt dan $\pm 59\text{cm}$. Knip de dakpanplaat aan de rechterkant af.

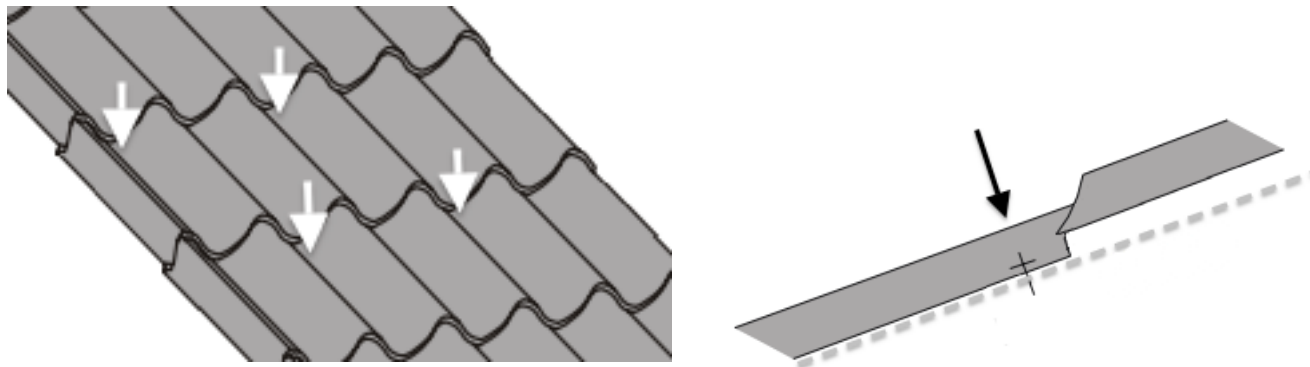


Richting van werken:
van links naar rechts

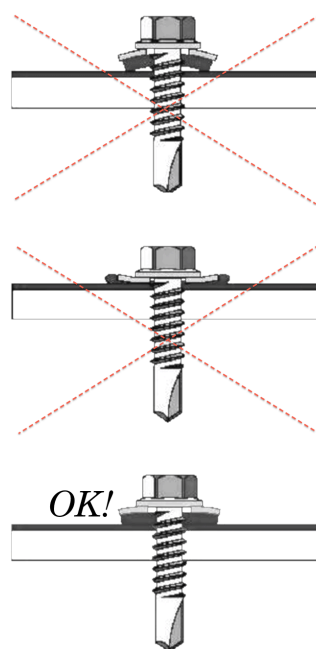
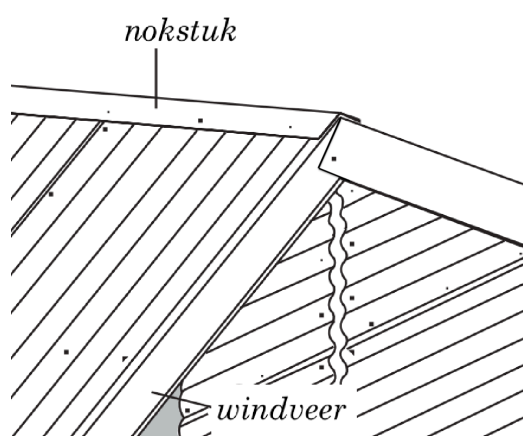
TIP: span een koord om het positioneren van de dakpanplaten te vergemakkelijken. Zie onderstaande afbeelding.



Plaats tussen de 6 à 8 schroeven per vierkante meter op de onderstaande posties.



Als alle dakpanplaten zijn geplaatst kunnen de windveren worden geplaatst. Plaats de windveren diep in de nok: aan elke kant 1 windveer van 2m. Plaats eerst alle 2m stukken tegen de nokken aan en snij daarna de overige stukken op maat (indien nodig). In de nok moeten de windveren elkaar overlappen. Een eindstuk voor in de nok is niet nodig: de windveren dienen in elkaar te worden geschoven. De windveren kunnen in de windveer van hout worden geschroefd en in de dakpanplaten zelf. Daarna kan het nokstuk worden geplaatst. Deze is flexibel en kan in de hoek van het dak worden gebogen. Het nokstuk wordt vastgeschroefd in de metalen dakpanplaten op de hoogste punten van de golf om de ± 37 cm.



✘ Let op dat u de schroeven niet te strak en ook niet te los plaatst. Zie afbeelding hiernaast.

4. Isolatie

De isolatiepakketten die wij leveren vereisen enige bouwkennis en het is aan u hoe u de afwerking van de isolatie verzorgt. Bij de vloerisolatie kunt u er bijvoorbeeld voor kiezen om de buitenkant af te werken met een folie, zijl, metalen rand of iets dergelijks (niet meegeleverd).

4.1 Vloerisolatie

Momenteel leveren wij nog een losse handleiding voor de vloerisolatie. Vraag hiernaar bij 1 van onze medewerkers.

4.2 Dakisolatie

Momenteel leveren wij nog een losse handleiding voor de dakisolatie. Vraag hiernaar bij 1 van onze medewerkers. Let op! Het plaatsen van dakisolatie vergt maatwerk ter plaatse is een klus voor de ervaren klusser die goed de installatie weet af te ronden.

5. Dakgoot plaatsen

5.1 Kunststof dakgoot plaatsen

De handleiding voor het plaatsen van de kunststof dakgoot zit geleverd bij de dakgoot zelf. Let op! Wij adviseren om de dakgoot op de kroonlijst / regenlat te plaatsen door middel van bijgelverde kunststof beugels.

5.2 Metalen dakgoot plaatsen

Momenteel beschikken wij nog niet over een handleiding voor het plaatsen van de metalen dakgoot. Wij hebben een Engelstalige handleiding en deze is te vinden op onze website:
<http://www.blokhutwereld.nl/productinformatie/montage-informatie>.

6. Problemen oplossen

In dit hoofdstuk bespreken we problemen die zich voor kunnen doen tijdens de bouw van uw aankoop of in de loop van het gebruik van uw blokhut.

Probleem: ramen lekken bij het glas en bij de wanddelen.

Oplossing: 1. Ramen afkitten. 2. De afwerklatten (holding boards) van het raam schroeven en een dunne laag pur (rekbaarheid minimaal 30% aangeraden) tussen het raam en de wanddelen plaatsen. Het kan zijn dat in verband met het werken van het hout (per situatie verschillend) er toch kieren zullen ontstaan, omdat het flexibele pur de wanddelen teveel op haar positie houden. Dan kan dan opgelost worden om de laag pur met een zeer dun mes door te snijden. De druk blijft er dan wel op zitten: de delen zitten dan goed aan elkaar, maar water maakt weinig kans.

